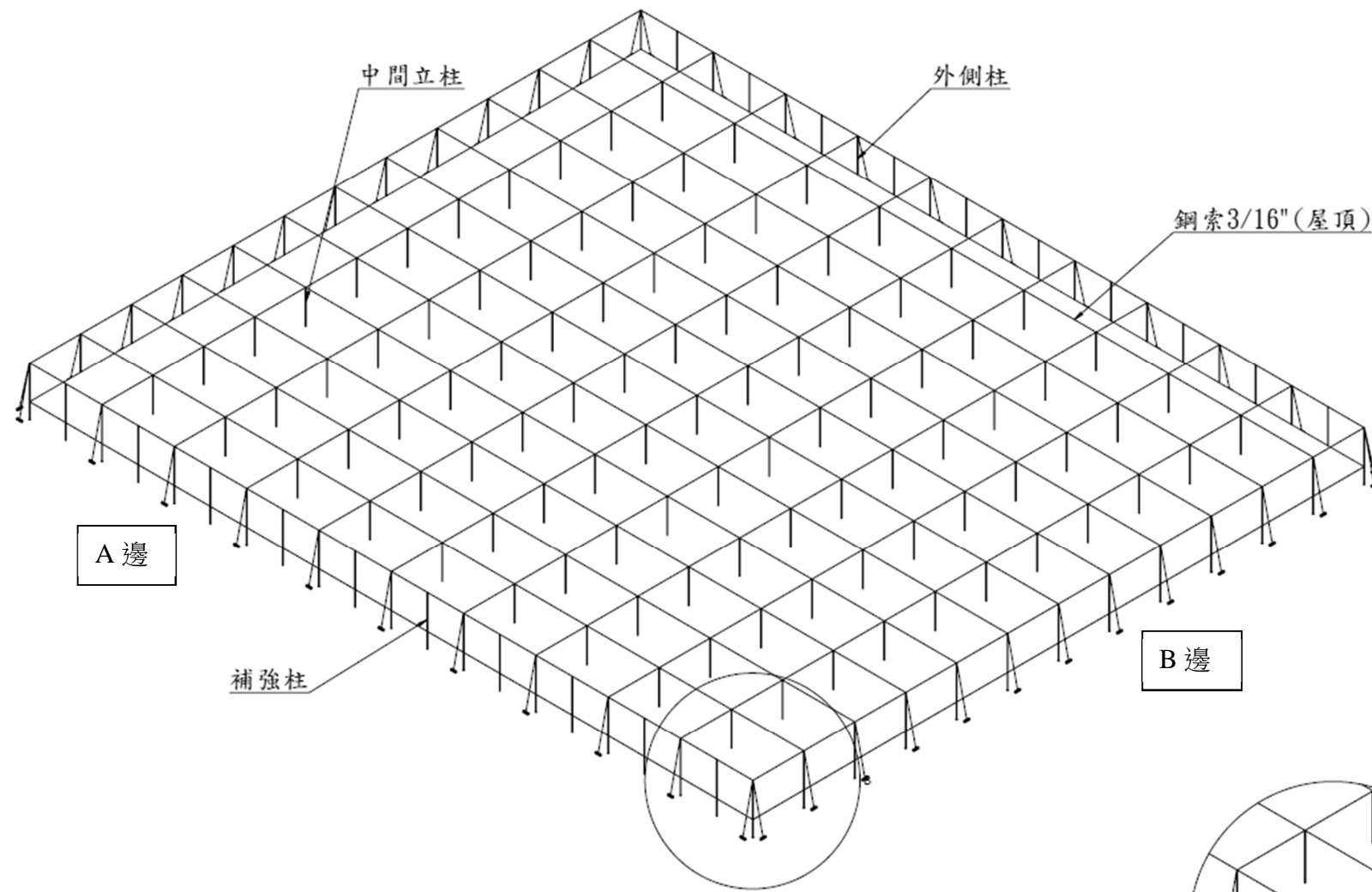


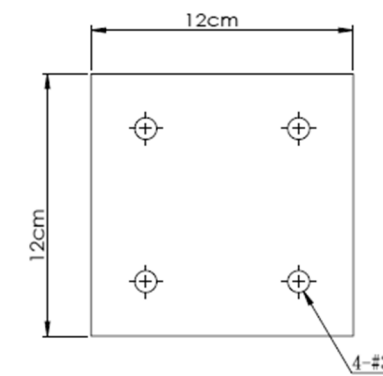
LT 水平網室圖 (2017 年版)

<p>1. 農業設施圖說明 本水平網室圖說係為民國 105 年 10 月依照行政院農業委員會指示成立之設施技術服務團繪製。 本水平網室圖說並參照行政院農業委員會公布之 6 種溫室標圖說製作格式。</p> <p>2. 農業溫室圖稱號說明 本圖說定名為「水平網室圖」代號 LT -500，500 係指外為主柱單格間距 500 公分 本類設施無固定基礎</p> <p>3. 冷軋鋼材材質 (1)冷軋型鋼結構之構材應選用符合國家標準之鋼材－CNS6183[一般結構用輕型鋼] (2)國家標準對於應用一般結構用冷軋型鋼結構之構材，僅只有 CNS6183－SSC400 之材質一種，考量冷軋型鋼結構應用之廣泛性，如符合下列要求之鋼材應可應用於構材之設計： A.降伏應力須介於 20.4 至 51 kgf/mm² (200 至 500MPa)之間。 B.抗拉強度須介於 30.6 至 70.3 kgf/mm² (300 至 690MPa)之間。 (3)抗拉強度與降伏應力比不能低於 1.13。 (4)伸長率不得小於 10% (5)使用於溫室建築上各部份之鋼材，應採用熱浸鍍鋅、熱浸鍍鋁鋅和鍍鋅鋁或其他經認可之方法保護，以確保溫室建築結構安全與使用年限，插入地面部分應預先使用船舶用紅丹底漆塗佈。</p> <p>4. 螺栓材質 (1)螺栓直徑 12.7mm 以上：ASTM A325 及 A490 (2)螺栓直徑在 12.7mm 以下：ASTM A449 及 A354 Grade BD</p> <p>5. 自攻螺絲材質 (1)自攻螺絲應符合 CNS 國家標準，無國家標準適用者，應符合下列規定：如由被授權認可之機構依經驗模型或測試結果，判定其確能提供相同或更佳之安全或耐久性，提出認證而經主管機關認可者，應被視為符合本規範。 (2)符合美國 SAEJ78、ASTMB633 及日本 JISB1059、JISB1125 與 JISB1071 等規範要求或經過相關認可標準之螺絲，應可視為符合本標準圖規範要求。</p> <p>6. 構材斷面稱號表 水平網室主要構建為冷軋圓鋼管標稱代號 P-外徑 x 厚度</p> <p>7. 承包商應注意施工期內可能發生之颱風、洪水、地震及其它可能發生之特殊情況。</p> <p>8. 圖面長度單位以公分(cm)為主，與鋼材有關之尺寸則採釐米(mm)。依圖面標示為準。</p> <p>9. 管材除必要之鑽孔外，不可預做多餘鑽孔，現場施工所為之鑽孔應使用船舶用紅丹底漆或鍍鋅漆塗佈該位置。</p>	業主名字 CLIENT		
	工程名稱 PROJECT		
	圖檔名稱 FILF NAME		
	圖面名稱 DRAWING TITLE		
	繪圖		
	DRAWN BY		
	設計		
	DESIGN BY		
	建築師		
	ARCHITECT		
	覆核		
REAPPROVED BY			
比例			
SCALE			
單位			
UNIT			
日期			
DATE			
NO.	日期 DATE	內容 CONTENT	
1			
2			
3			
張號 SHEET NO.			
圖號 DRAWING NO.			
業務號 JOB NO.			

水平網室說明

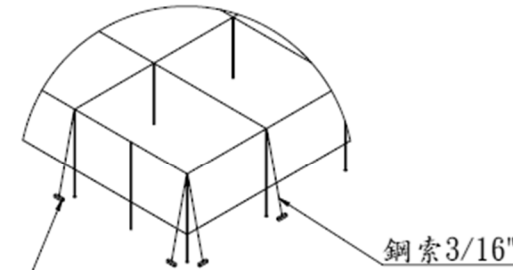


公制(mm)	公稱(inch)
76.2	2-1/2
60.3	2



水泥塊地錨尺寸與配筋

地錨12*12*50cm*1.2m
(預埋地點須距離立柱90cm以上；
鋼索角度越大，強度越佳。)



1. 結構採立柱型式，A 邊垂直於主要風力方向，A 邊立柱距離約為 8-10 公尺中間加補強柱，B 邊立柱距離約為 5-7 公尺，全區長度以各邊不超過 60 公尺為原則。
2. 中間立柱及外側柱尺寸外徑 76.2mm，厚度 2.3mm，長度 4.8m(以設施高度 330cm 為例)，施工時需先於基地鑽孔進入土中 1.5m，補強柱材料外徑 60.3mm，厚度 2.3mm，長度 4.2m(以設施高度 330cm 為例)，埋入土中深度 0.9m 即可，所以，柱底建議焊接 10x10cm-2t 以上之鋼板，以提升固定於地底強度。上述各項結構柱須為熱浸鋅處理(包含焊接處)，且地面端應使用船舶用紅丹底漆處理。
3. 網室設施高度建議不超過 4 公尺。
4. 水泥塊地錨規格與預埋位置如圖面，深埋至少 1 公尺(由水泥塊底部計算)，水泥塊地錨尺寸至少 12x12x50 公分。地錨不鏽鋼條外徑達 6mm(含)以上。
5. 鋼索尺寸如圖面所列，採鍍鋅鋼線或不銹鋼線。
6. 防蟲網依栽培需求選用，須用固定壓條或不鏽鋼線等資材固定於網室結構上。
7. 水平網室頂端採鋼索拉伸為基本形式，設施使用者得依需求採取橫樑、直樑鉸管，鉸管外徑以不超過 60.3mm-2t 為原則。

業主名字 CLIENT		
工程名稱 PROJECT		
圖檔名稱 FILE NAME		
圖面名稱 DRAWING TITLE		
繪圖		
DRAWN BY		
設計		
DESIGN BY		
建築師		
ARCHITECT		
覆核		
REAPPROVED BY		
比例		
SCALE		
單位		
UNIT		
日期		
DATE		
NO.	日期 DATE	內容 CONTENT
1		
2		
3		
張號 SHEET NO.		
圖號 DRAWING NO.		
業務號 JOB NO.		