

UP 簡易溫室圖 (2017 年版)

1. 農業溫室圖說明

本簡易溫室圖說係為民國 105 年 10 月依照行政院農業委員會指示成立之設施技術服務團繪製。
本簡易溫室圖說並參照行政院農業委員會公布之 6 種溫室標圖說製作格式。

2. 農業溫室圖稱號說明

本圖說定名為「簡易型溫室圖」代號 UP -540,600,720

本類溫室無固定基礎

U 系列：圓屋頂溫室。

P：塑膠布，包括 EVA、PE、PEP、PO 及其他機能性軟質塑膠布等。

本型溫室設計耐風速 30m/s，相當於蒲福風級 10 級風。

3. 冷軋鋼材材質

(1)冷軋型鋼結構之構材應選用符合國家標準之鋼材—CNS6183[一般結構用輕型鋼]

(2)國家標準對於應用一般結構用冷軋型鋼結構之構材，僅只有 CNS6183—SSC400 之材質一種，考量冷軋型鋼結構應用之廣泛性，如符合下列要求之鋼材應可應用於構材之設計：

A.降伏應力須介於 20.4 至 51 kgf/mm² (200 至 500MPa)之間。

B.抗拉強度須介於 30.6 至 70.3 kgf/mm² (300 至 690MPa)之間。

(3)抗拉強度與降伏應力比不能低於 1.13。

(4)伸長率不得小於 10%

(5)使用於溫室建築上各部份之鋼材，應採用熱浸鍍鋅、熱浸鍍鋁鋅和鍍鋅鋁或其他經認可之方法保護，以確保溫室建築結構安全與使用年限，插入地面部分應預先使用船舶用紅丹底漆塗佈。

4. 螺栓材質

(1)構造接合螺栓，螺栓直徑 12.7mm 以上：ASTM A325 及 A490

(2)螺栓直徑在 12.7mm 以下：ASTM A449 及 A354 Grade BD

5. 自攻螺絲材質

(1)自攻螺絲應符合 CNS 國家標準，無國家標準適用者，應符合下列規定：如由被授權認可之機構依經驗模型或測試結果，判定其確能提供相同或更佳之安全或耐久性，提出認證而經主管機關認可者，應被視為符合本規範。

(2)符合美國 SAEJ78、ASTMB633 及日本 JISB1059、JISB1125 與 JISB1071 等規範要求或經過相關認可標準之螺絲，應可視為符合本標準圖規範要求。

6. 構材斷面稱號表

簡易型溫室主要構建為冷軋圓鋼管標稱代號 P-外徑 x 厚度

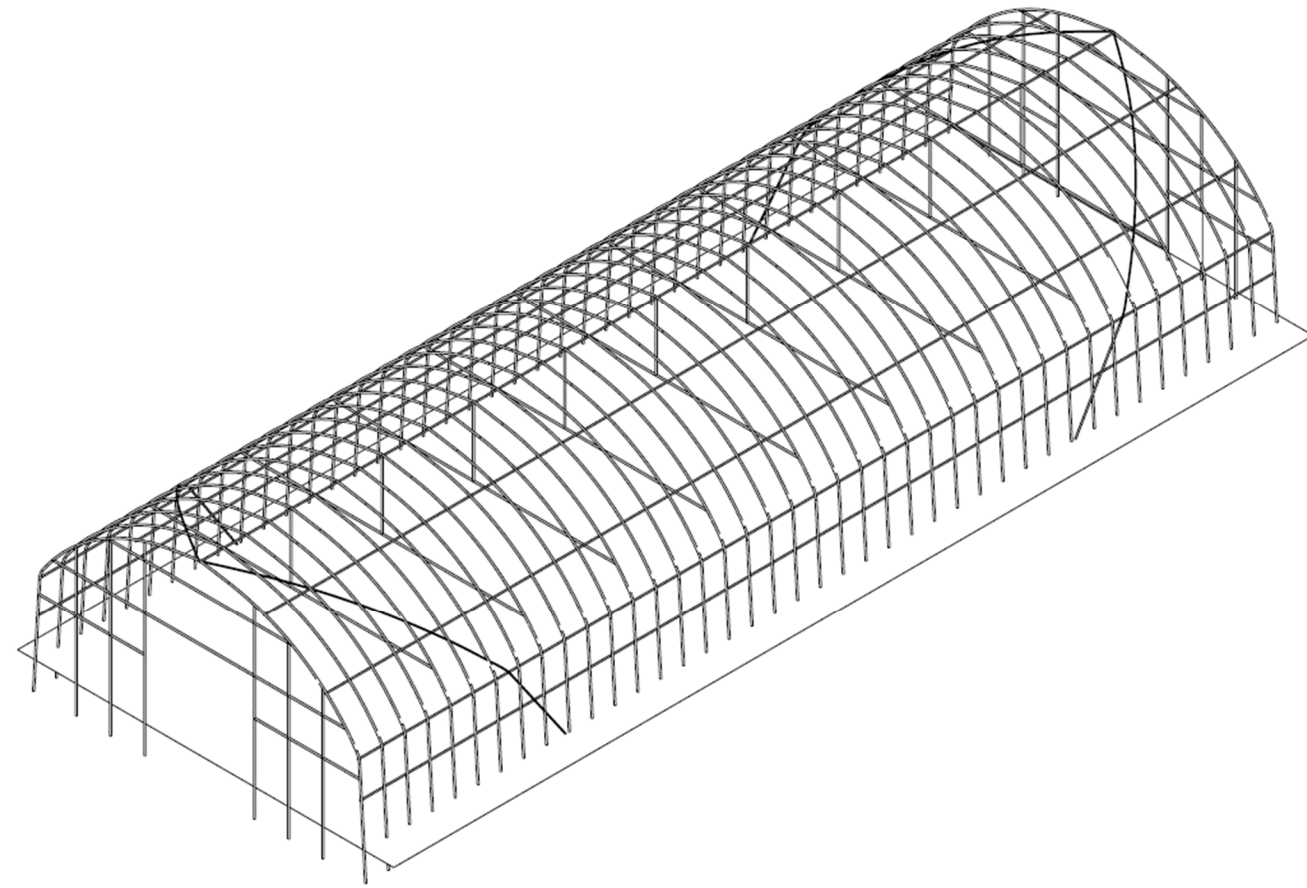
7. 承包商應注意施工期內可能發生之颱風、洪水、地震及其它可能發生之特殊情況。

8. 圖面長度單位以公分(cm)為主，與鋼材有關之尺寸則採釐米(mm)。依圖面標示為準。

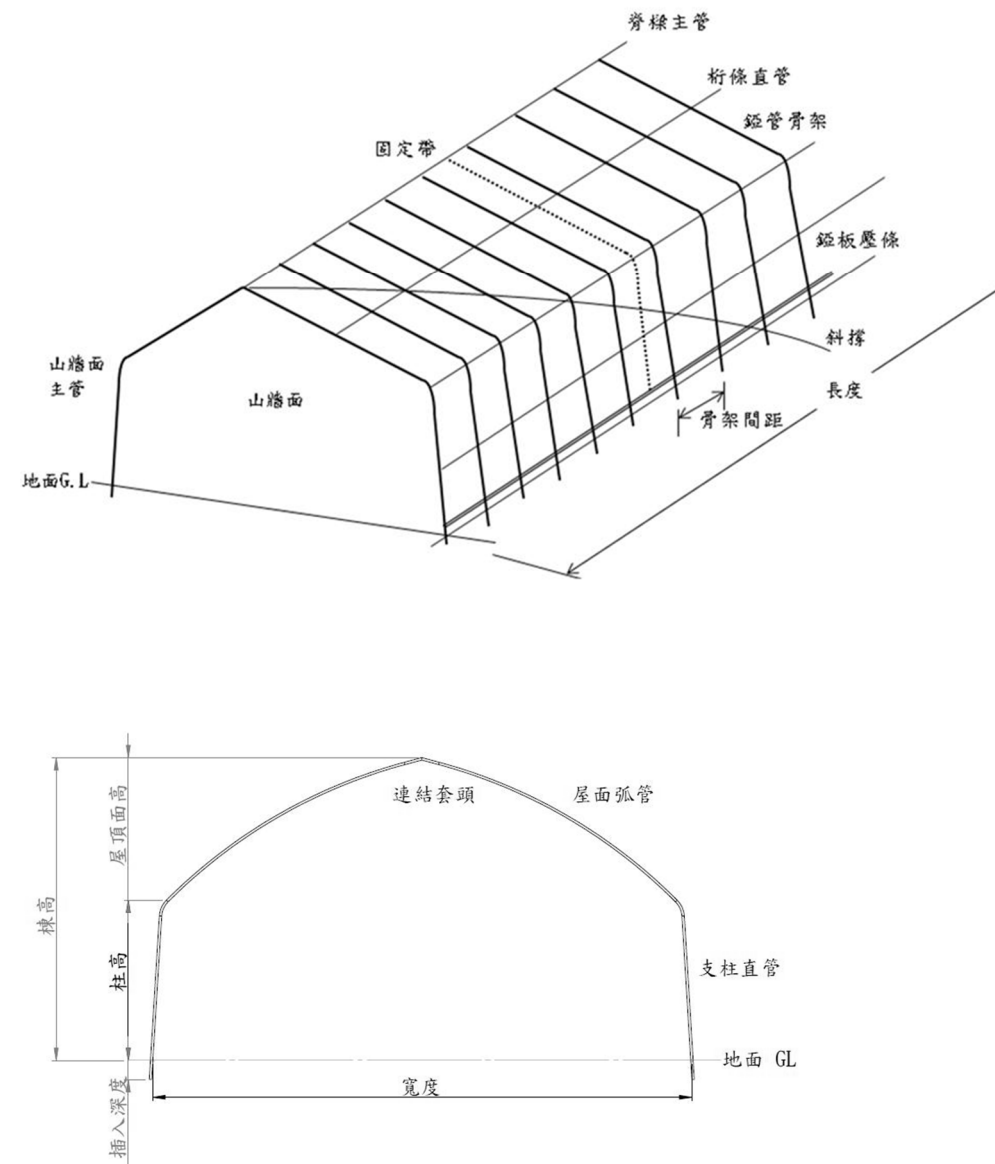
9. 管材除必要之鑽孔外，不可預做多餘鑽孔，現場施工所為之鑽孔應使用船舶用紅丹底漆或鍍鋅漆塗佈該位置。

業主名字 CLIENT		
工程名稱 PROJECT		
圖檔名稱 FILE NAME		
圖面名稱 DRAWING TITLE		
繪圖		
DRAWN BY		
設計		
DESIGN BY		
建築師		
ARCHITECT		
覆核		
REAPPROVED BY		
比例		
SCALE		
單位		
UNIT		
日期		
DATE		
NO.	日期 DATE	內容 CONTENT
1		
2		
3		
張號 SHEET NO.		
圖號 DRAWING NO.		
業務號 JOB NO.		

結構構成



各項構件說明



溫室規格與鉸管尺寸，骨架插入土壤深度若為沙質地應略增加

溫室代號	拱架尺寸(外徑×厚度×長度) 單位：mm	寬度	棟高	柱高	骨架間距	插入深度	衍架直管 脊樑主管
UP540	P-22.2 × 1.6 × 5200	5.4m	3.05m	1.85m	0.5m	500mm	P-22.2 × 1.6
UP600	P-26.2 × 1.6 × 5850	6.0m	3.45m	2.05m	0.5m	500mm	P-22.2 × 1.6
UP720	P-31.8 × 1.8 × 6200	7.2m	3.8m	1.8m	0.5m	500mm	P-26.2 × 1.6

業主名字 CLIENT		
工程名稱 PROJECT		
圖檔名稱 FILE NAME		
圖面名稱 DRAWING TITLE		
繪圖		
DRAWN BY		
設計		
DESIGN BY		
建築師		
ARCHITECT		
覆核		
REAPPROVED BY		
比例		
SCALE		
單位		
UNIT		
日期		
DATE		
NO.	日期 DATE	內容 CONTENT
1		
2		
3		
張號 SHEET NO.		
圖號 DRAWING NO.		
業務號 JOB NO.		

山牆尺寸說明



代號	
H	總高
U	埋土深度
h	轉折處離地高
B	溫室寬
GV1	第一橫架高
GV2	第二橫架高
GV3	第三橫架高
GV4	第四橫架高
GH1	第一直樑距
GH2	第二直樑距
GH3	第三直樑距

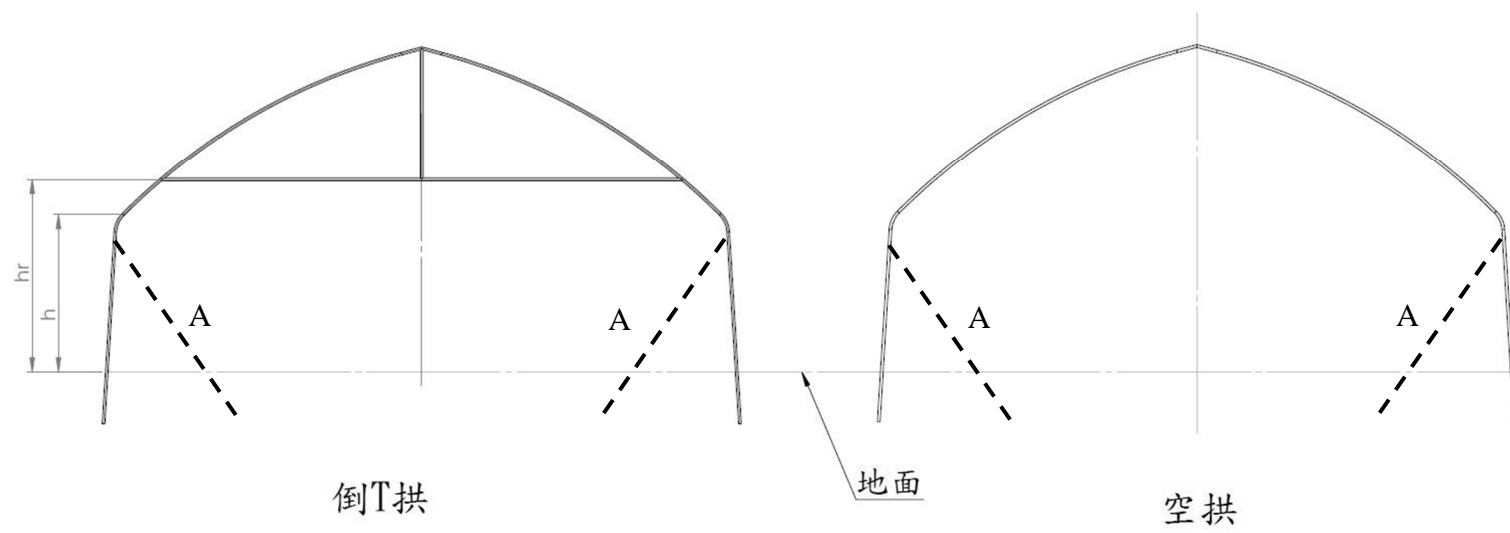
- 主結構採傾斜支柱：構成骨架兩端的支柱、屋面鉸管，以使用完整鋼管為原則，避免接續，防止受力後於接續處產生應力集中破壞的現象。支柱插入地下的方式，相較於垂直形式，支柱以傾斜形式插入地下可提高抗風力。以寬度 6.0m 的情況為例，可採兩邊大略各伸長 15cm 的比例插入地下。
- 為達到強度要求，山牆補強骨架建議至少有 6 根直立補強鉸管，3~4 根水平補強鉸管。山牆補強骨架依據工作門之大小與位置調整，本圖所列安裝距離為參考值。

山牆補強骨架間隔尺寸參考列表(單位 cm)

溫室代號	材料	h	GV1	GV2	GV3	GV4	GH1	GH2	GH3
UP540	P-26.2 × 1.6	185±5	100±10	200±10	250±10	-	50±10	50±10	-
UP600	P-26.2 × 1.6	205±5	100±10	200±10	270±10	-	65±10	65±10	-
UP720	P-31.8 × 1.8	180±5	100±10	200±10	260±10	320±10	65±10	65±10	65±10

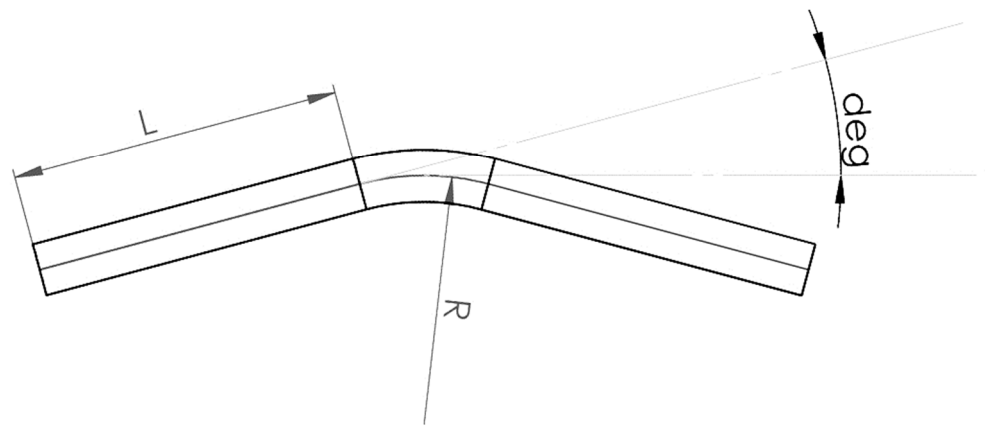
業主名字 CLIENT		
工程名稱 PROJECT		
圖檔名稱 FILE NAME		
圖面名稱 DRAWING TITLE		
繪圖 DRAWN BY		
設計 DESIGN BY		
建築師 ARCHITECT		
覆核 REAPPROVED BY		
比例 SCALE		
單位 UNIT		
日期 DATE		
NO.	日期 DATE	內容 CONTENT
1		
2		
3		
張號 SHEET NO.		
圖號 DRAWING NO.		
業務號 JOB NO.		

拱架尺寸說明



1. 增設倒 T 拱結構，其底部橫樑連結處相對位置為溫室屋頂與銜管轉折處之垂直距離(H-h)的 1/4。倒 T 結構使用的管材略小於主支柱。
2. 倒 T 拱每 2 公尺安裝一架。
3. 颱風來襲建議可在每 5~6m 增設 A 柱斜插入土，端部固定於拱架，增加其抗風性。

連結套頭

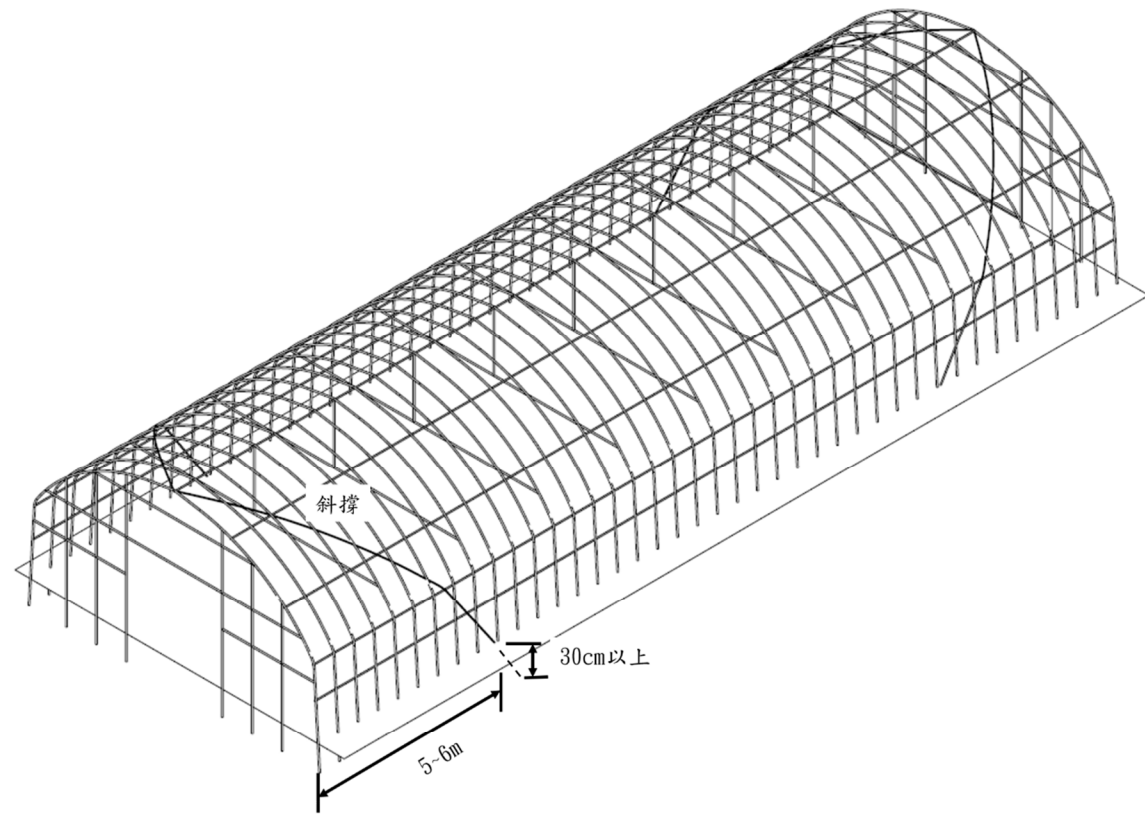


1. 連接套頭角度約為 30° (於材料準備時即應製作最佳角度以套和成為拱架)，套頭材料與主結構管徑厚度相同，拱架支柱插入部分需做縮管處理。
2. 支柱銜管須套入至連結套頭彎曲處末端，套入長度須大於 3 倍管徑以上。

業主名字 CLIENT		
工程名稱 PROJECT		
圖檔名稱 FILF NAME		
圖面名稱 DRAWING TITLE		
繪圖 DRAWN BY		
設計 DESIGN BY		
建築師 ARCHITECT		
覆核 REAPPROVED BY		
比例 SCALE		
單位 UNIT		
日期 DATE		
NO.	日期 DATE	內容 CONTENT
1		
2		
3		
張號 SHEET NO.		
圖號 DRAWING NO.		
業務號 JOB NO.		

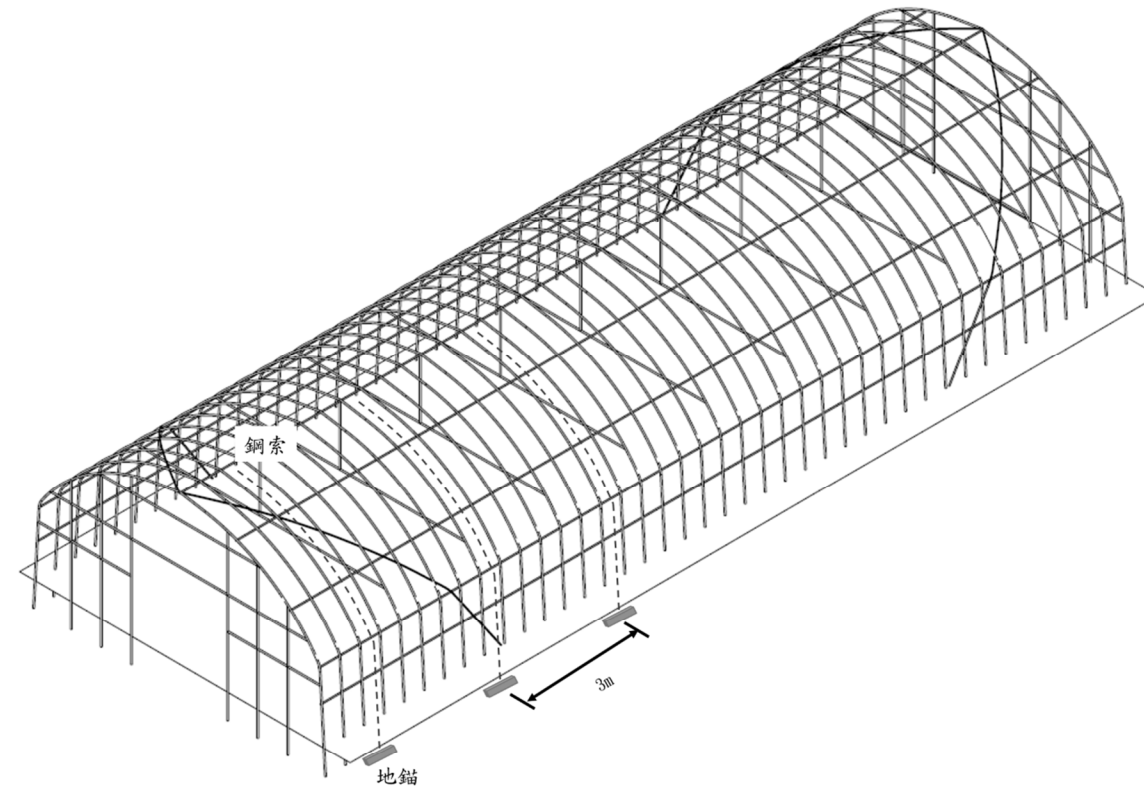
搭建注意事項

(1) 加入斜撐以支持山牆

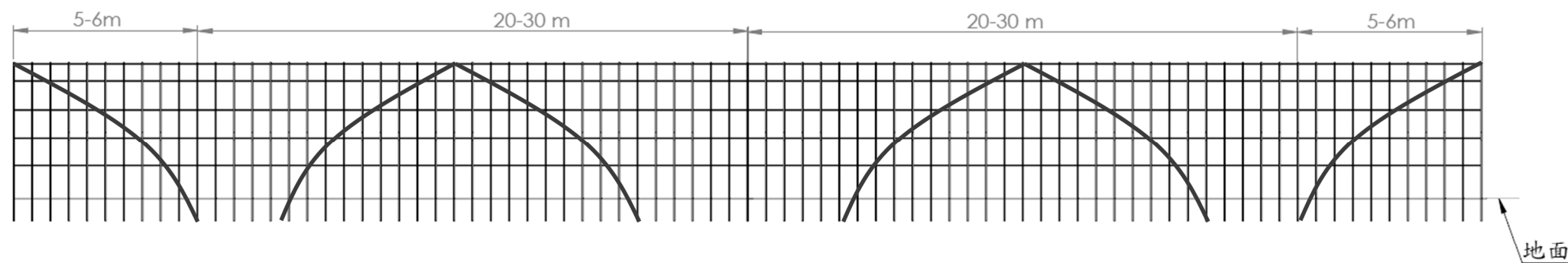


(2) 每 3 米加內地錨

在溫室兩側各用螺旋樁錨定，沿側壁方向約以 3m 的間隔設置水泥塊地錨，再以鋼索固定於兩側螺旋樁頂端彎頭，水泥塊地錨尺寸至少 12×12×50 公分，埋設深度 50 公分(由水泥塊頂部計算)。



溫室四週的斜撐為加強抗風性的最主要關鍵，在溫室四邊角處以直管設置斜撐，斜撐一邊緊固於山牆面屋頂處，一邊固定於支柱，末端須插入至地面下 30cm 以上，斜撐受力能順暢傳達地面承受。斜撐投影於地面長度約 5~6m，與骨架鋸管須以固定夾具緊密接合。對長度較大的溫室，以不超過 30 公尺的區間，設置 10 公尺的斜撐加強。



業主名字 CLIENT		
工程名稱 PROJECT		
圖檔名稱 FILE NAME		
圖面名稱 DRAWING TITLE		
繪圖 DRAWN BY		
設計 DESIGN BY		
建築師 ARCHITECT		
覆核 REAPPROVED BY		
比例 SCALE		
單位 UNIT		
日期 DATE		
NO.	日期 DATE	內容 CONTENT
1		
2		
3		
張號 SHEET NO.		
圖號 DRAWING NO.		
業務號 JOB NO.		